



Quick start guide

CS6629/CS6629-2/CS6629-3

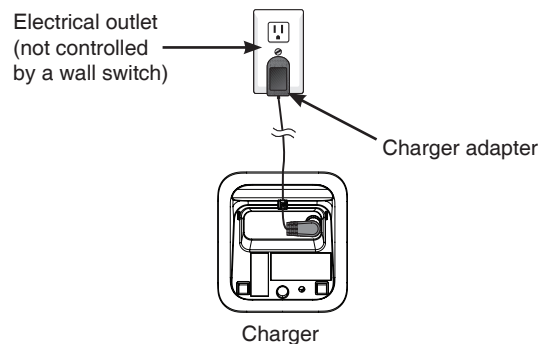
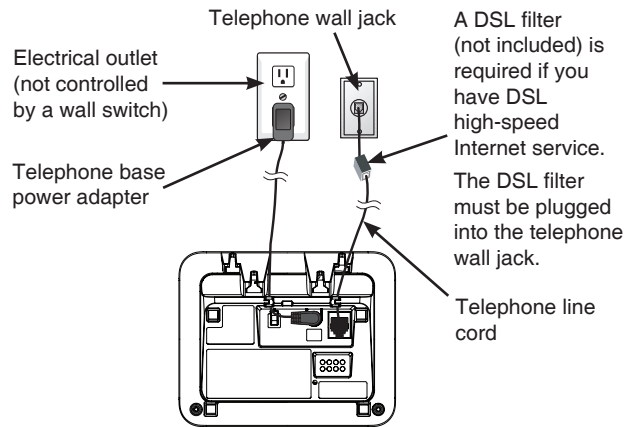
Introduction

This quick start guide provides you with the basic installation and setup instructions. A limited set of features are described in abbreviated form.

You may refer to the Abridged user's manual provided in the product package for installation and operation instructions, or see the online Complete user's manual at www.vtechphones.com for complete installation and operation instructions.

Telephone base and charger installation

Install the telephone base and charger as shown below.



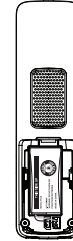
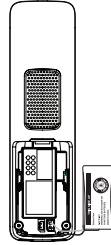
note

Use only the power adapters and batteries supplied with this product.

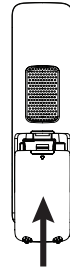
Battery installation and charging

Install the battery as shown below. Once you have installed the battery, you may be able to make and receive short calls. For best performance, charge the handset battery continuously for at least 11 hours.

1. Plug the battery connector securely into the socket.
2. Place the battery with the label **THIS SIDE UP** facing up and the wires inside the battery compartment.



3. Slide the battery compartment cover towards the center of the handset until it clicks into place.
4. Place the handset in the telephone base or charger to charge.



Enter the handset menu

1. Press **MENU**.
2. Press **▼** or **▲** until the screen displays the desired feature menu.
3. Press **SELECT**.
 - To return to the previous menu, press **CANCEL**.
 - To return to idle mode, press and hold **CANCEL**.

Set date and time

1. Press **MENU**.
2. Scroll to **◆Set date/time**, then press **SELECT**.
3. Use the dialing keys (**0-9**) to enter the month, date and year and then press **SELECT**.
4. Use the dialing keys (**0-9**) to enter the hour and minute. Press **▼** or **▲** to select **AM** or **PM**.
5. Press **SELECT**.

Set number of rings

You can set the answering system to answer an incoming call after two, three, four, five or six rings; or toll saver. With toll saver selected, the answering system answers after two rings when you have new messages, or after four rings when you have no new messages.

1. Press **MENU**.
2. Scroll to **◆Answering sys**, then press **SELECT**.
3. Scroll to **◆Ans sys setup**, then press **SELECT**.
4. Scroll to **◆# of rings**, then press **SELECT**.
5. Press **▼** or **▲** to choose **◆6**, **◆5**, **◆4**, **◆3**, **◆2** or **◆Toll saver**, then press **SELECT**.

Record your own announcement

You can use the preset announcement to answer calls, or replace it with your own recorded announcement. The announcement can be up to 90 seconds in length.

1. Press **MENU**.
2. Scroll to **◆Answering sys**, then press **SELECT** twice.
3. Press **7** to record.
4. Speak towards the microphone after the handset announces, "Record after the tone. Press 5 when you are done."
5. Press **5** when finished.

IMPORTANT!

Refer to the online Complete user's manual for a full set of installation and operation instructions. For manual download or customer service, visit our website at www.vtechphones.com or call 1 (800) 595-9511. In Canada, go to www.vtechcanada.com or call 1 (800) 267-7377.

Copyright © 2012 for VTECH TELECOMMUNICATIONS LTD. All rights reserved. Printed in China.

96-008528-020-100



Guía de inicio rápido CS6629/CS6629-2/CS6629-3

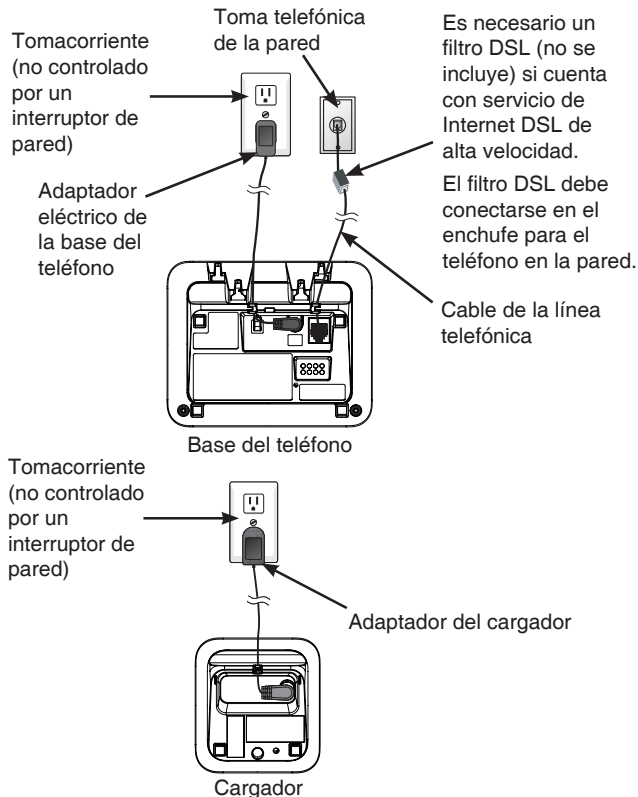
Introducción

En esta guía de inicio rápido encontrará instrucciones básicas de instalación y de configuración. Algunas características se describen de manera abreviada.

Para ver las instrucciones de instalación y funcionamiento, consulte el manual del usuario abreviado que se incluye en el paquete del producto o vea el manual del usuario en su totalidad en línea en www.vtechphones.com para las instrucciones completas de instalación y funcionamiento.

Instalación del cargador y de la base del teléfono

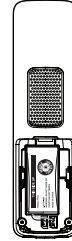
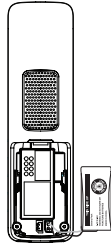
Instale la base del teléfono y el cargador como se indica a continuación.



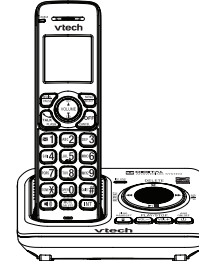
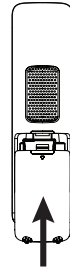
Instalación y carga de la batería

Instale la batería como se indica a continuación. Una vez que la haya instalado, podrá iniciar y recibir llamadas cortas. Para obtener el mejor desempeño, cargue la batería del auricular durante al menos 11 horas continuas.

1. Conecte firmemente la batería en el enchufe.
2. Coloque la batería de modo que la etiqueta **THIS SIDE UP** quede hacia arriba y los cables queden dentro del compartimiento.



3. Deslice la cubierta del compartimiento de la batería hacia el centro del auricular hasta encajarlo en su lugar.
4. Coloque el auricular sobre la base del teléfono o sobre el cargador para cargarlo.



Para ingresar al menú del auricular:

1. Oprima **MENU** (menú).
2. Oprima **▼** o **▲** hasta que se visualice en pantalla el menú con la función deseada.
3. Oprima **SELECT** (seleccionar).
 - Para volver al menú anterior, oprima **CANCEL** (finalizar).
 - Para volver al modo de inactividad, mantenga oprimido **CANCEL** (finalizar).

Fija la fecha y la hora

1. Oprima **MENU** (menú).
2. Desplácese hasta **Set date/time** (**Conf fech/hora**), y oprima **SELECT** (seleccionar).
3. Use las teclas de marcado (**0-9**) para ingresar el mes, el día y el año y oprima **SELECT** (seleccionar).
4. Use las teclas de marcado (**0-9**) para ingresar la hora y los minutos. Oprima **▼** o **▲** para seleccionar **AM** o **PM**.
5. Oprima **SELECT** (seleccionar).

Número de timbres

Puede ajustar el sistema de contestadora para responder una llamada entrante después de 2, 3, 4, 5 o 6 timbres o con ahorrador de tarifas. Con ahorrador de tarifas seleccionado, el sistema de contestadora responde después de dos timbres cuando tenga mensajes nuevos, o después de cuatro timbres cuando no tenga mensajes nuevos.

1. Oprima **MENU** (menú).
2. Desplácese hasta **Answering sys** (**Sis cont llams**) y oprima **SELECT** (seleccionar).
3. Desplácese hasta **Ans sys setup** (**Cnf st cnt llm**) y oprima **SELECT** (seleccionar).
4. Desplácese hasta **# of rings** (**# de timbres**) y oprima **SELECT** (seleccionar).
5. Oprima **▼** o **▲** para seleccionar **6**, **5**, **4**, **3**, **2** o **Toll saver** (**Ahorrrr cuotas**) y oprima **SELECT** (seleccionar).

Grabar su propio saludo

Puede usarse el saludo predeterminado para contestar llamadas o reemplazarlo con una grabación propia. El saludo puede ser de hasta 90 segundos.

1. Oprima **MENU** (menú).
2. Desplácese hasta **Answering sys** (**Sis cont llams**) y oprima **SELECT** (seleccionar) dos veces.
3. Oprima **7** para grabar.
4. Hable al micrófono después de que el auricular anuncie "Record after the tone. Press 5 when you are done." (Grabar después del tono. Oprima 5 cuando termine.)
5. Oprima **5** cuando haya finalizado.

¡IMPORTANTE!

Consulte el manual del usuario en línea donde aparecen instrucciones completas de instalación y funcionamiento. Para descargar el manual o solicitar servicio al cliente, visite nuestro sitio Web www.vtechphones.com o llame al 1 (800) 595-9511. En Canadá, visite www.vtechcanada.com o llame al 1 (800) 267-7377.

Todos los derechos reservados © 2012 para VTECH TELECOMMUNICATIONS LTD. Todos los derechos reservados. Impreso en China.

nota

Utilice sólo los adaptadores y las baterías que vienen con el producto.